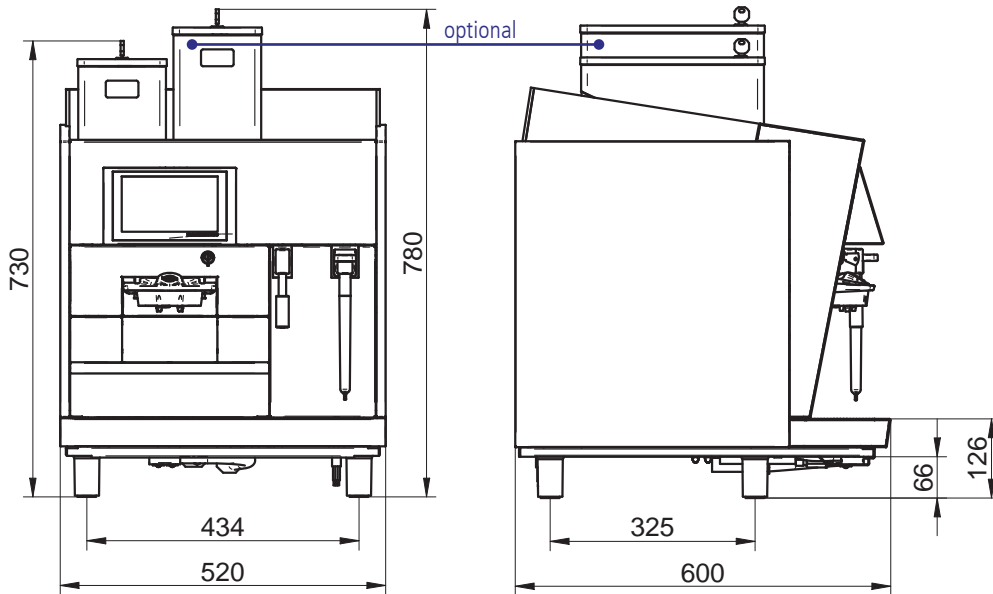
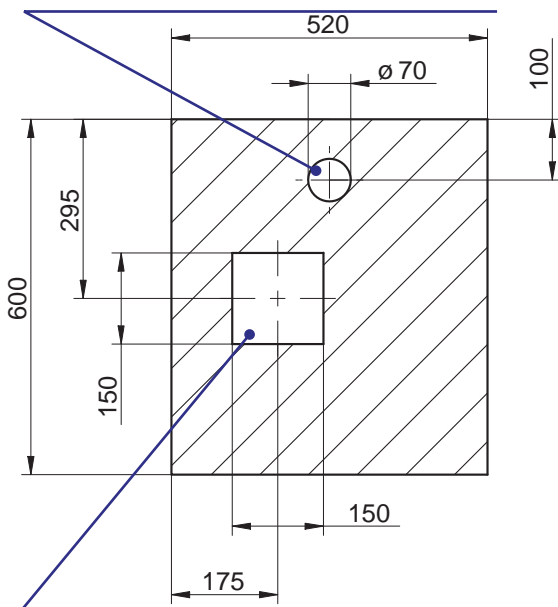


Datenblatt CTS



Die BLACK&WHITE3 steht für eine weitere Innovation aus dem Hause Thermoplan.

Lochdurchmesser 70mm für Wassereingang und -ablauf. Auch für Netzkabel möglich



Ausschnitt 150x150mm für Satzabwurf
Spezieller Satzbehälter nötig

Die CTS ist für die traditionelle Milchaufbereitung mit Dampf die richtige Wahl.

Ausführung:

- Modularer Aufbau
- Edelstahl-Brüheinheit
- Massives Aluminium-Mahlwerk mit Keramik-Scheiben
- Dampfrohr aus Peek™
- Dampfausgabe manuell und automatisch
- Chromstahl Frontpartie
- Touch Screen mit LCD Display

Das Modulsystem

Die BLACK&WHITE3 ist modular aufgebaut. Dadurch kann die Wartung schnell und kostengünstig durchgeführt werden. In kürzester Zeit sind die beiden Module ausgetauscht - das ist einzigartig bei Kaffeemaschinen.

Modernes Bedienkonzept

Der große, farbige Touch Screen kann flexibel mit allen Produkten belegt und auf Ihre speziellen Bedürfnisse angepasst werden.

Mit dem Reinigungsschlüssel wird die Pflege vereinfacht.

Sämtliche Arbeitsschritte, wie das Auffüllen der Bohnen, das Leeren des Satzbehälters oder das Starten der Reinigung sind leicht zugänglich zu betätigen.

Kapazitäten (Produkte / h)	240 Espresso / 200 Kaffee / 43l Heisswasser endlos Dampfbezug
Bohnenbehälter	je 1.5kg, optional 2.2kg
Anschluss	siehe separate Anschluss-Übersicht
Maße	520x600x730mm (B/T/H)
Kaffeeauslauf Höhe standart	80 - 173mm
Kaffeeauslauf Höhe mit POD	80 - 163mm
Gewicht	78 kg

Das Gerät erfordert einen 3/8" Wasseranschluss.

Druck 2-4 bar / 30-60 psi.

Chlor	Kein
TDS	70 bis 200 ppm
Gesamthärte	5 - 8° dH (8 - 14° fH)
pH	6.8 bis 7.4
Alkalinität	weniger als 100 ppm
Eisen	weniger als 0.25 ppm

Umwandlungs Tabelle „Wasser Härte“

Water Hardness	German	French	English	Ppm	Mval/l
1° dH	1.0	1.79	1.25	17.8	0.357
1° fH	0.56	1.0	0.7	10.0	0.2
1° e	0.8	1.43	1.0	14.3	0.286
1° ppm	0.056	0.1	0.07	1.0	0.02
1 mval/l	2.8	5.0	3.5	50.0	1.0

